

CERRADURA DE POMO TIPO ESFERA

Mecanismo cilíndrico

⚠ ATENCIÓN Se recomienda utilizar únicamente los componentes incluidos. NO REALICE SUSTITUCIONES.

Para uso en puertas de 32 mm a 45 mm de espesor.

⚠ ADVERTENCIA Antes de usar, lea el instructivo de operación cuidadosamente. Manténgase fuera del alcance de los niños.

⚠ AVISO Evite el uso de solventes, gasolinas, detergentes y otras sustancias para limpieza, limpie únicamente con un paño húmedo para no dañar la apariencia de la cerradura.

Aplica para los siguientes modelos:

28048	BAL-LB-EPB	28051	BAL-LB-RPB	28054	BAL-LB-BPB
28049	BAL-LA-EPB	28052	BAL-LA-RPB	28055	BAL-LA-BPB
28050	BAL-CM-EPB	28053	BAL-CM-RPB	28056	BAL-CM-BPB
28140	BAL-NE-EPB	28141	BAL-NE-RPB	28142	BAL-NE-BPB

Para prolongar la duración del acabado superficial de las cerraduras, considerar lo siguiente:

1. No instalar las cerraduras antes de pintar las puertas.
2. Para evitar oxidación, no lustrar las cerraduras con productos químicos ácidos.
3. No raspar las cerraduras con objetos agudos o filosos.

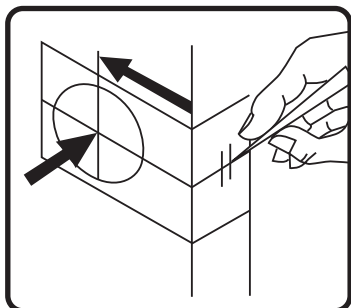
Estas instrucciones de instalación han sido elaboradas para proporcionarle información sobre como instalar correctamente las cerraduras de pomo, léalas cuidadosamente antes de la instalación.

Marcado y preparación de la puerta

1 MARCAR LA PUERTA

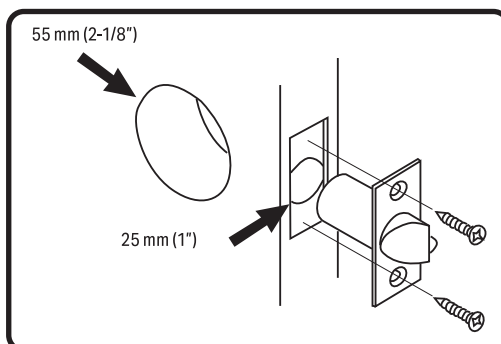
Marcar la línea de altura de instalación en el borde de la puerta. La distancia normal es de 900 mm (36") desde el piso. Plegar la plantilla sobre el borde y marcar el centro sobre la línea de altura.

Marcar los centros para los agujeros de 25 mm (1") y 55 mm (2-1/8")



2 PERFORADO

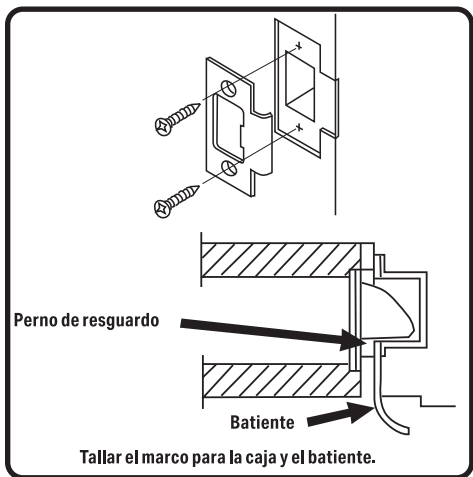
Hacer un agujero de 55 mm (2-1/8") que atraviese la puerta y un agujero de 25 mm (1") en los respectivos centros marcados en la puerta con la plantilla. Tallar el alojamiento a ras de la placa del picaporte e instalar el mismo.



Montaje de la cerradura

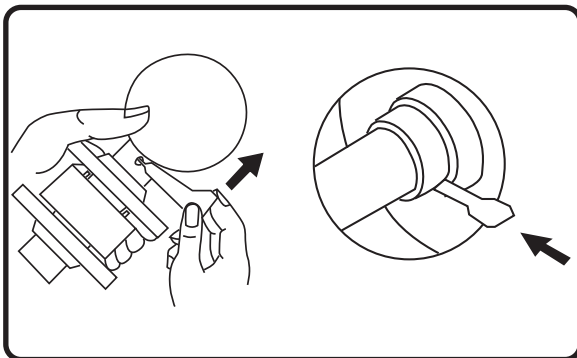
3 INSTALAR EL BATIENTE O CONTRA DEL PICAPORTE

El perno de resguardo hace tope contra la placa del batiente (véase ilustración) para evitar que la cerradura sea forzada con la puerta cerrada.

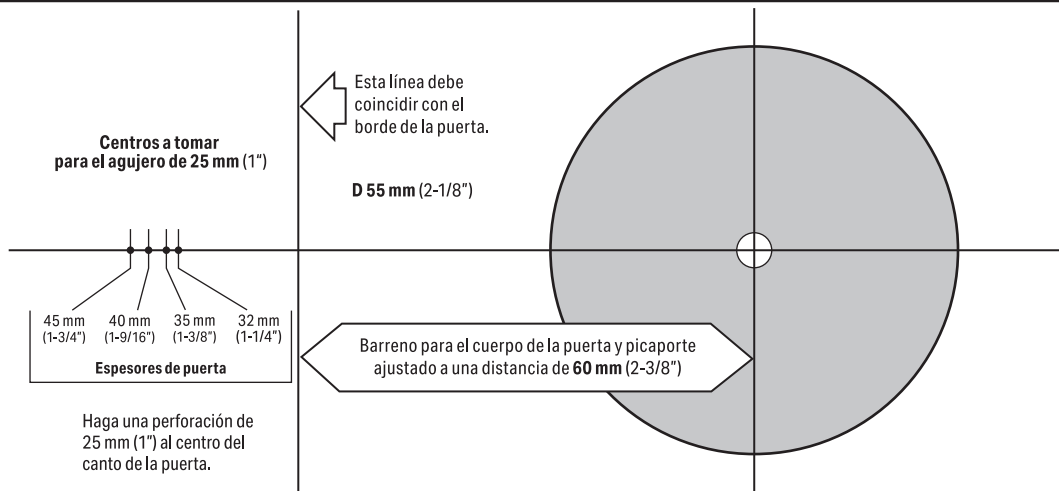


4 INSTALACIÓN DE LA CERRADURA

Con el extremo agudo de la llave oprimir el retén del pomo interior a través del agujero en el collar, y sacar el pomo interior del eje.



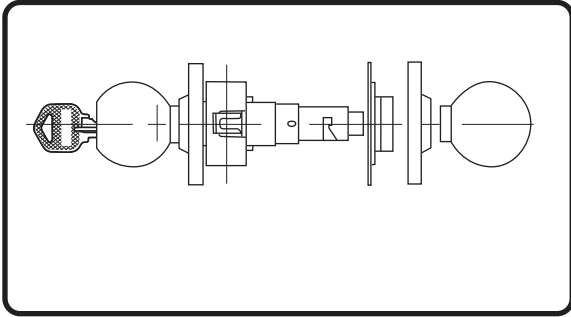
Plantilla de montaje



Montaje de la cerradura

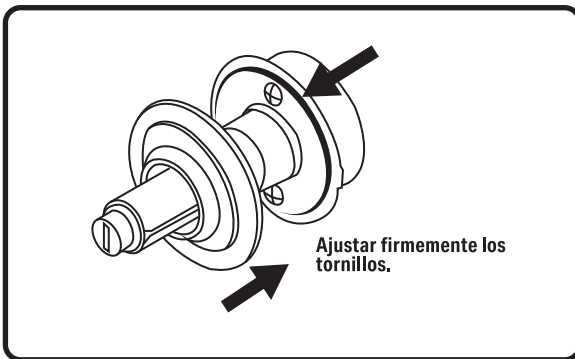
5 ADAPTACIÓN AL ESPESOR DE LA PUERTA

Girando la roseta exterior se puede adaptar el ajuste de la cerradura al espesor de la puerta. La cerradura se puede adaptar a espesores de puerta desde 32 mm (1-1/4") hasta 45 mm (1-3/4")



7 AJUSTE DE LA CERRADURA

Quitar el chapetón de la placa, después atornillar la placa al cuerpo de la cerradura, una vez atornillado coloque el chapetón haciendo coincidir los bordes interiores con las patitas de la placa.



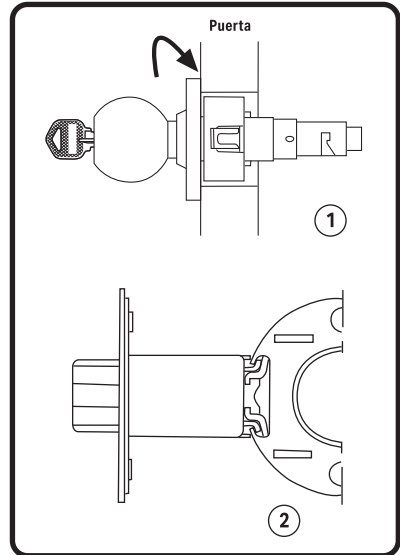
Este producto está garantizado por 10 años contra defectos de fabricación, funcionamiento y mano de obra. Para hacer válida la garantía o adquirir partes o refacciones, deberá presentar el producto en Corregidora 35, Col. Centro, Alc. Cuauhtémoc, CDMX C.P. 06060 o en el establecimiento donde lo compró. Para dudas o comentarios consulte WWW.TRUPER.COM o llame al 800 018 7873. Made in/Hecho en China. Importado por TRUPER, S.A. de C.V. Parque Industrial 1, Parque Industrial Jilotepec, Jilotepec, Edo. de Méx, C.P. 54257.

Fecha de compra:

09-2025

6 INSTALAR POMO EXTERIOR (1) Y PICAPORTE (2)

Instalar el picaporte antes de instalar la cerradura. Asegurarse de que la cerradura quede acoplada con las pestañas del picaporte y la pieza retráctil con la barra del mismo.



8 INSTALAR EL POMO INTERIOR

Instalar el pomo interior hacer coincidir las ranuras del pomo con las guías del mecanismo y asegurarse que hubo un click y que el pomo no se safa.

